	Додатне информације и појашњења	Ознака формулара	QF-G-029
		Број страна	1/2

ЈАВНО ПРЕДУЗЕЋЕ „ЕЛЕКТРОПРИВРЕДА СРБИЈЕ“ БЕОГРАД
ЕЛЕКТРОПРИВРЕДА СРБИЈЕ ЈП БЕОГРАД-ОГРАНАК ТЕ-КО КОСТОЛАЦ
Улица Николе Тесле број 5-7
Број: 2020-459340/1-2020
29.09.2020.
(место и датум)

На основу члана 54. и 63. Закона о јавним набавкама („Службени гласник РС“, бр. 124/12, 14/15 и 68/15), Комисија за јавну набавку број 3100/0098/2020 (652/2020), за набавку добара – Израда ланаца за специјалне намене, на захтев заинтересованог лица, даје

**ДОДАТНЕ ИНФОРМАЦИЈЕ ИЛИ ПОЈАШЊЕЊА
У ВЕЗИ СА ПРИПРЕМАЊЕМ ПОНУДЕ
Бр. 4.**

Пет и више дана пре истека рока предвиђеног за подношење понуда, заинтересовано лице је у писаном облику од наручиоца тражило додатне информације односно појашњења а Наручилац у року од три дана од дана пријема захтева обајављује на Порталу јавних набавки и интернет страници Наручиоца, следеће информације, односно појашњења:

ПИТАЊЕ 1:

Poz.1 објављен је само склопни цртеж br.22.4112.01.147 (у спецификацији стоји 22.4112.98.147)! Да ли можете објавити радioniчке цртеже делова и количине потребне за 70 m ланца

ОДГОВОР 1:

У прилогу су склопни цртеж транспортног ланца br. 22.4112.98.147 и радioniчки цртежи елемената ланца.

ПИТАЊЕ 2:

Poz.2 објављен је тип/standard ланца! Да ли можете дефинисати захтевани квалитет и тражену количину (дужину)?

ОДГОВОР 2:

Стандардни троредни ланац ISO606 DIN 8187 дужине L=3430mm или 77+1 спољни чланак

ПИТАЊЕ 3:


Poz.4 објављен је само склопни цртеж br.22.4112.01.146 са нејасним/лоше читљивим котима (у спецификацији стоји 22.4112.98.146)! Да ли можете објавити болу копију/scan склопног цртежа и радioniчке цртеже делова и количине потребне за 50 m ланца ?

ОДГОВОР 3:

У прилогу је склопни цртеже br. 22.4112.98.146. Транспортни ланци за позације 1 и 4 се разликују само по дужини гребаћа. Количине (број) елемената ланца можете извести из приложених цртежа.

ПИТАЊЕ 4:

Poz.5 објављен је склопни цртеж br.3 101 206 без саставнице са количном 1, и радioniчки цртежи делова за које се може (упоређујући неке од њихових мера) наслутити да су саставни део овог ланца! Да ли можете дефинисати (бројевима цртежа) делове и количине потребне за формирање 1 комада овог ланца?

	Додатне информације и појашњења	Ознака формулара	QF-G-029
		Број страна	2/2

ОДГОВОР 4:

Lanac za rotaciono siti u crpnoj stanici za blok A1 prikazano je na sklopnom crtežu 3 101 206. Jedan (1) segment-članak ovog lanca se sastoji iz delova koji su prikazani na radioničkim crtežima i njihove količine za jedan (1) segment-članak su sledeće:

- Poz.1 – 32.7122.01.66.....1 komad
- Poz.2 – 32.7122.01.66.....1 komad (identičan sa pozicijom 1)
- Poz.3 – 40.7122.02.177.....1 komad
- Poz.4 – 42.7122.01.128.....1 komad
- Poz.5 – 40.7122.02.179.....1 komad
- Poz.6 – 40.7122.02.180.....1 komad
- Poz.7 – 43.7122.01.218.....1 komad (pozicija 1 na crtežu)

Uz jedan (1) segment-članak ovog lanca kroz čauru prikazanu na crtežu 40.7122.02.180 prolazi osovina (1 komad) koja je prikazana na crtežu 40.7122.02.181 a koja se ne vidi na sklopnom crtežu 3 101 206. Ovu osovinicu isporučiti u kompletu sa navrtkom M12 (SRPS M.B1.601), elastičnom podloškom (SRPS M.B2.110) za vijak M12 i distantnim prstenom koji je prikazan na crtežu 43.7122.01.219 (pozicija 1).

Lanac za rotaciono sito od bloka A1 se sastoji od 142 segmenta-članka

ПИТАЊЕ 5:

Poz.6 objavljen je sklopni crtež br.32.7111.02.105 i većina radioničkih crteža delova osim za poz.1 - 33.7122.02.84! Da li možete objaviti radionički crtež br.33.7122.02.84 i da li su navedene količine u sastavnici sklopnog crteža tačne/dovoljne za izradu jednog komada ovog lanca (kako stoji u specifikaciji)?

ОДГОВОР 5:

У прилогу одговора је захтевани цртеж. Количине у саставници склопног цртежа су довољне.

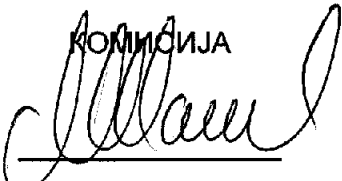
ПИТАЊЕ 6:

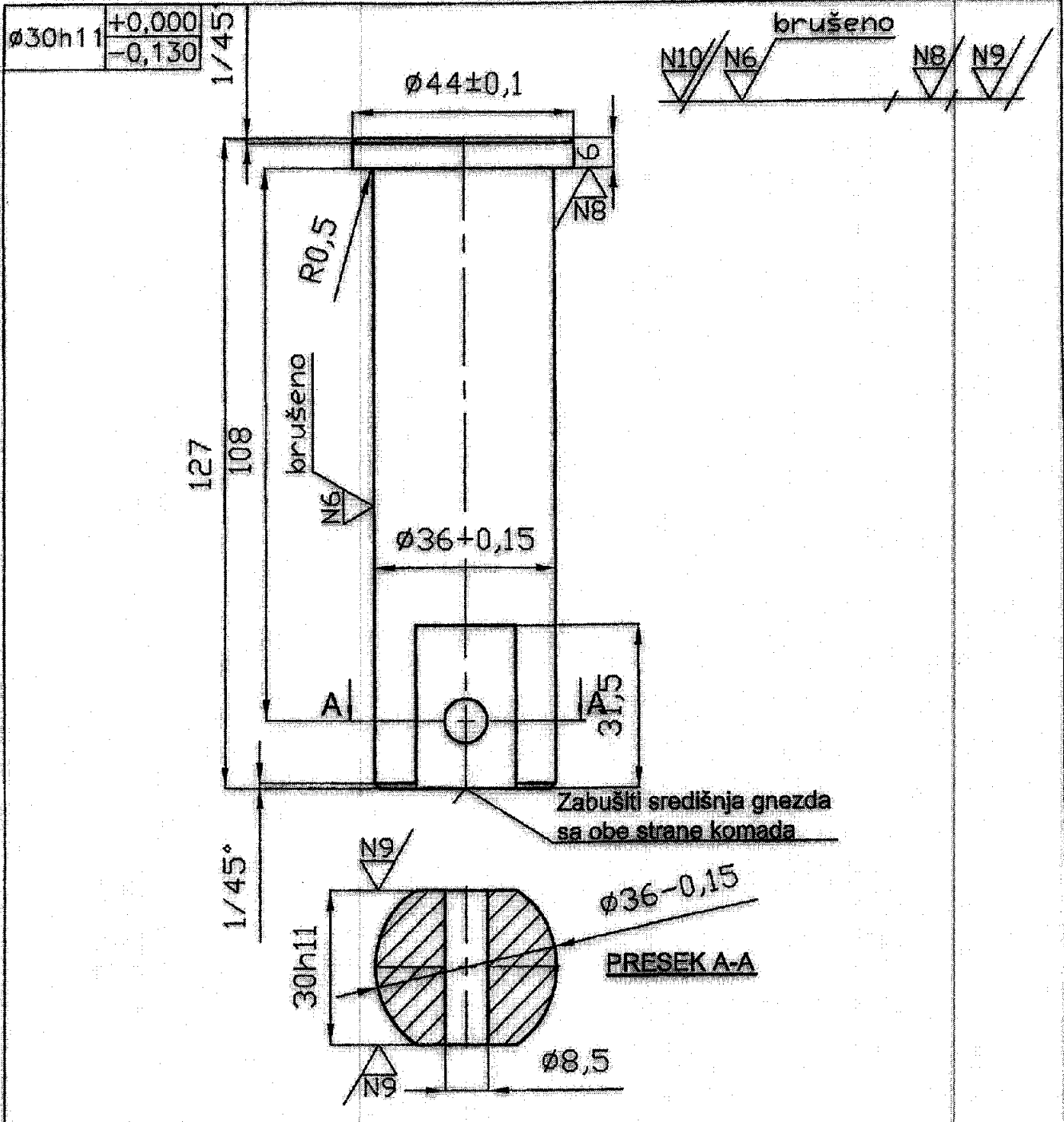
Obzirom na obimnost posla (nabavka je oblikovana kao jedna partija), da li možete promeniti rok isporuke na: sukcesivno do maksimalno 150 kalendarskih dana?

ОДГОВОР 6:

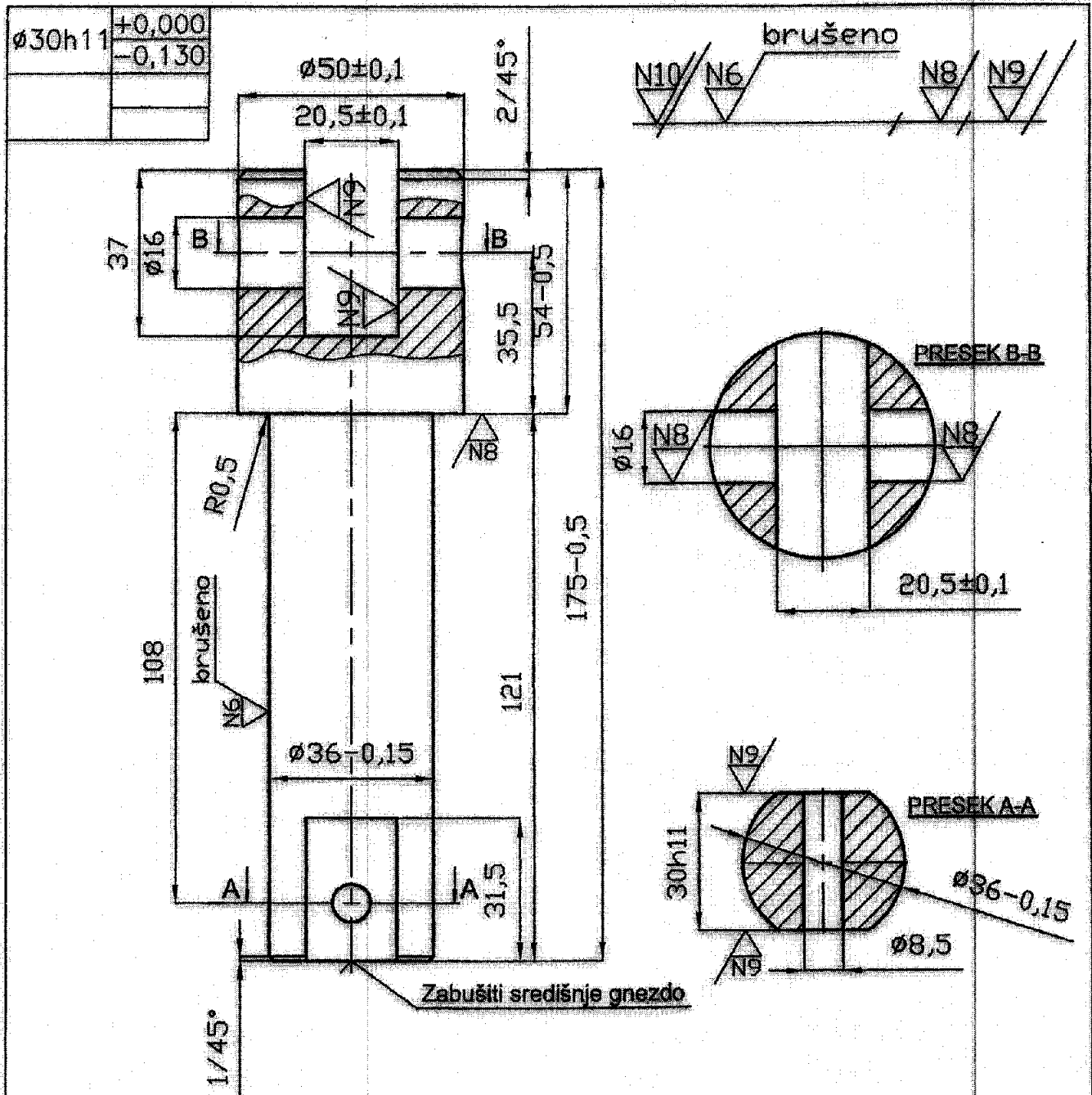
Наручилац ће извршити измену конкурсне документације и променити рок испоруке на sukcesivno до максимално 120 календарских дана.

КОМИСИЈА





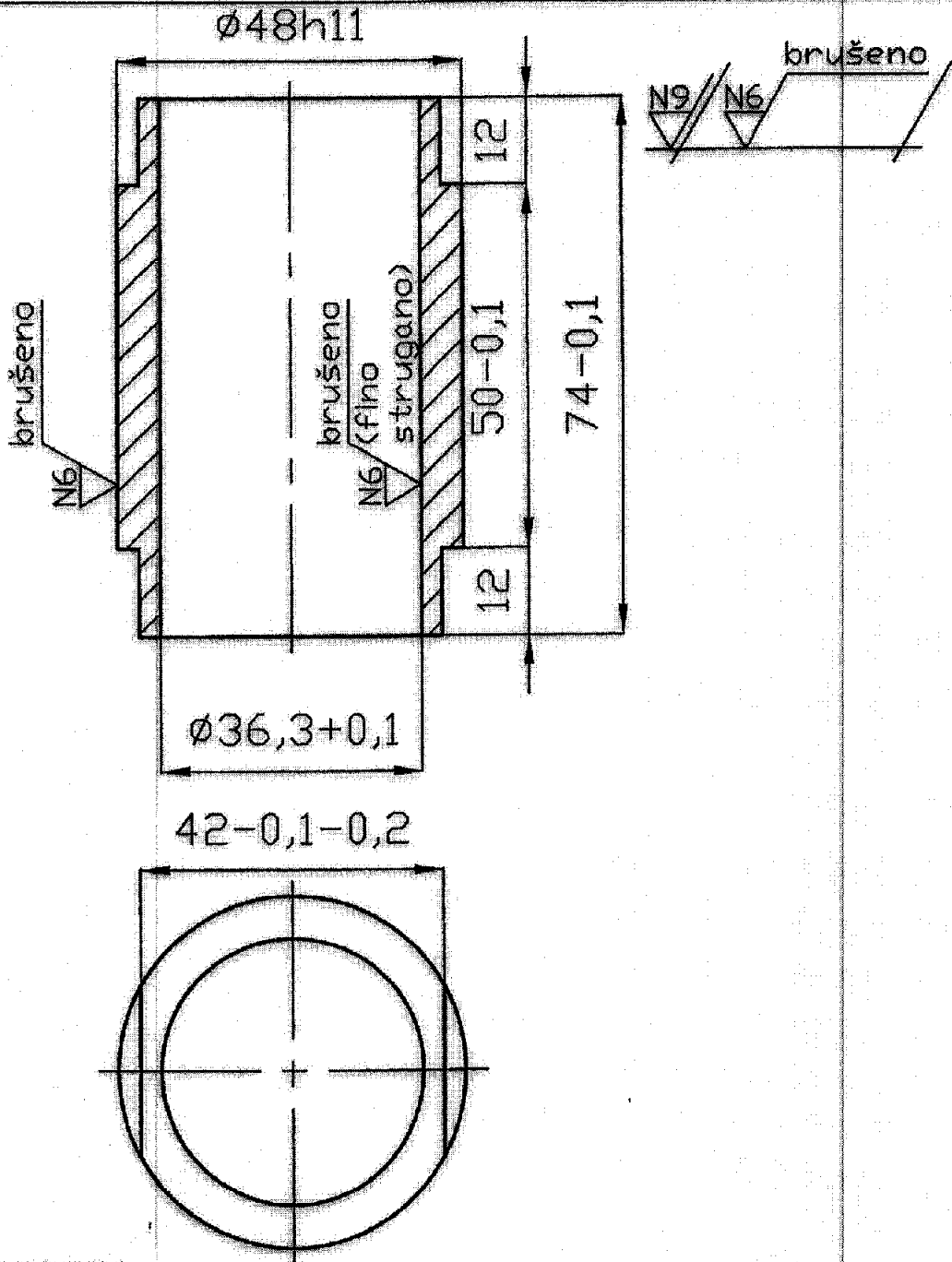
4	OSOVINICA KRACA	6	16 Mn Cr 5	45 x 127		
kom.	naziv	poz.	materijal	dimerzije	težina	standard
	datum	prezime i ime	potpis	OGRANAK TE-KO KOSTOLAC, A		
konstruisao:	11. 9. 17.	VELIČKOVIC				
crtao:	13. 9. 17.	JANKOVIC	Jankovic A			
pregledao:	14. 9. 17.	CVETKOVIC				
overio:				broj glavnog sklopa: 22.4112.98.147		
mesto ugradnje:	LAKČASTI DOZATOR			zamena sa brojem:		
merilo:	OSOVINICA KRACA			broj crteža 43.4112.01.896		



TERMIČKA OBRADA:
Poboljšanje na 80-85 daN

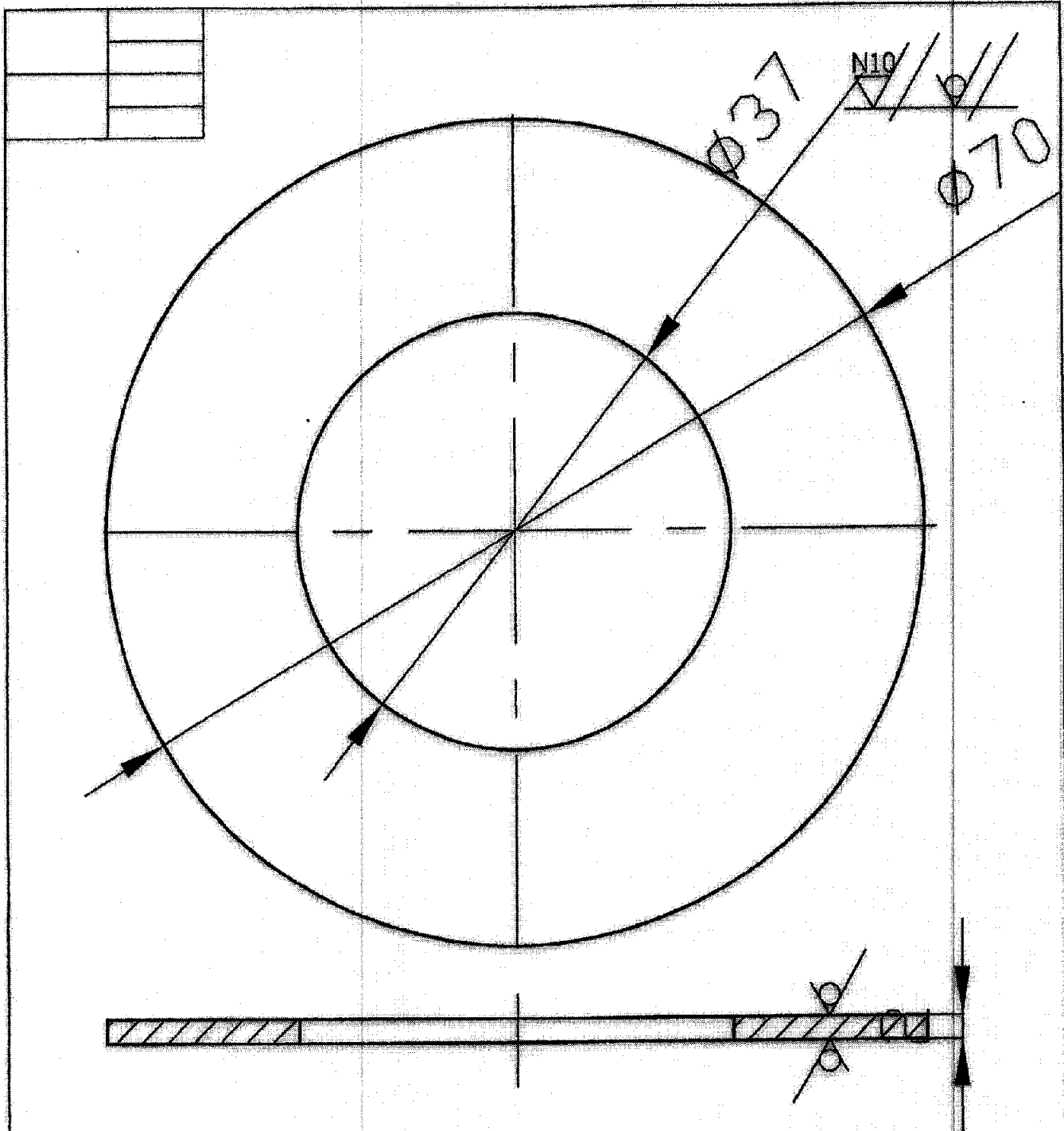
4	Osovinica duža	5	42 Cr Mo 4	∅55 × 115		
kom.	naziv	poz.	materijal	dimenzije	težina	standard
	datum	prezime i ime	potpis	<p>OGRANAK TE-KO KOSTOLAC</p>		
konstruisao:	13.9.17.	VELIČKONIĆ				
crtao:	14.9.17.	JANKOVIĆ A.	Yankovubut A			
pregledao:	14.9.17.	CVEJKONIĆ				
overio:						
mesto ugradnje: LAHČASTI DOZATOR				broj glavnog sklopa: 22.4112.98.147		
merilo: OSOVINICA DUŽA				zamena sa brojem:		
				brojeva: 43.4112.01.897		

ø48h11	+0,000
	-0,160



TERMIČKA OBRADA:
CEMENTIRATI na DUBINU 0,8 do 1,0 mm, KALITI na TVRDOĆU 55±2 HRC

8	čaura odstrajna	8	16 Mn Cr 5	ø50x74	0,45/kom	
kom.	raziv	poz.	materijal	dimenzije	težina	standard
	datum	prezime i ime	potpis	OGRANAK TE-KO KOSTOLAC, A		
konstruisao:	13.9.11.	VELIČKOVIC				
crtao:	14.9.11.	JANKOVIC	Janković A			
pregledao:	14.9.11.	CVETKOVIC				
overio:	14.9.11.	CVETKOVIC				
mesto ugradnje: LAHČASTI DOZATOR				broj glavnog sklopa: 22.4112.98.147		
merilo: DISTANHTA ČAURA				zamena sa brojem:		
				broježa: 43.4112.01.898		

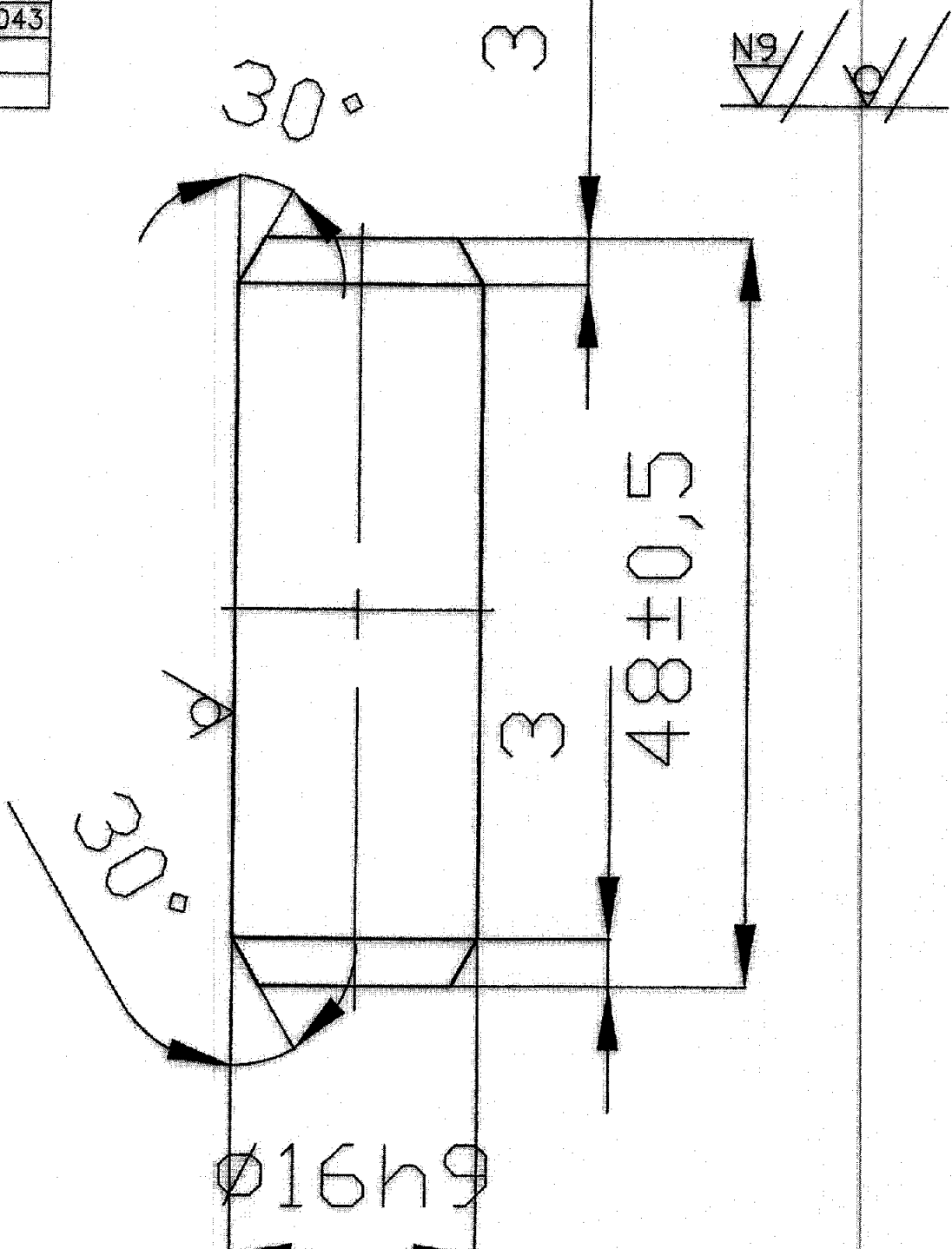


Služi za lance:

1. Lanac 22. 4112.98. 83/A R (45 m).....912 komada.....RN 018/2018

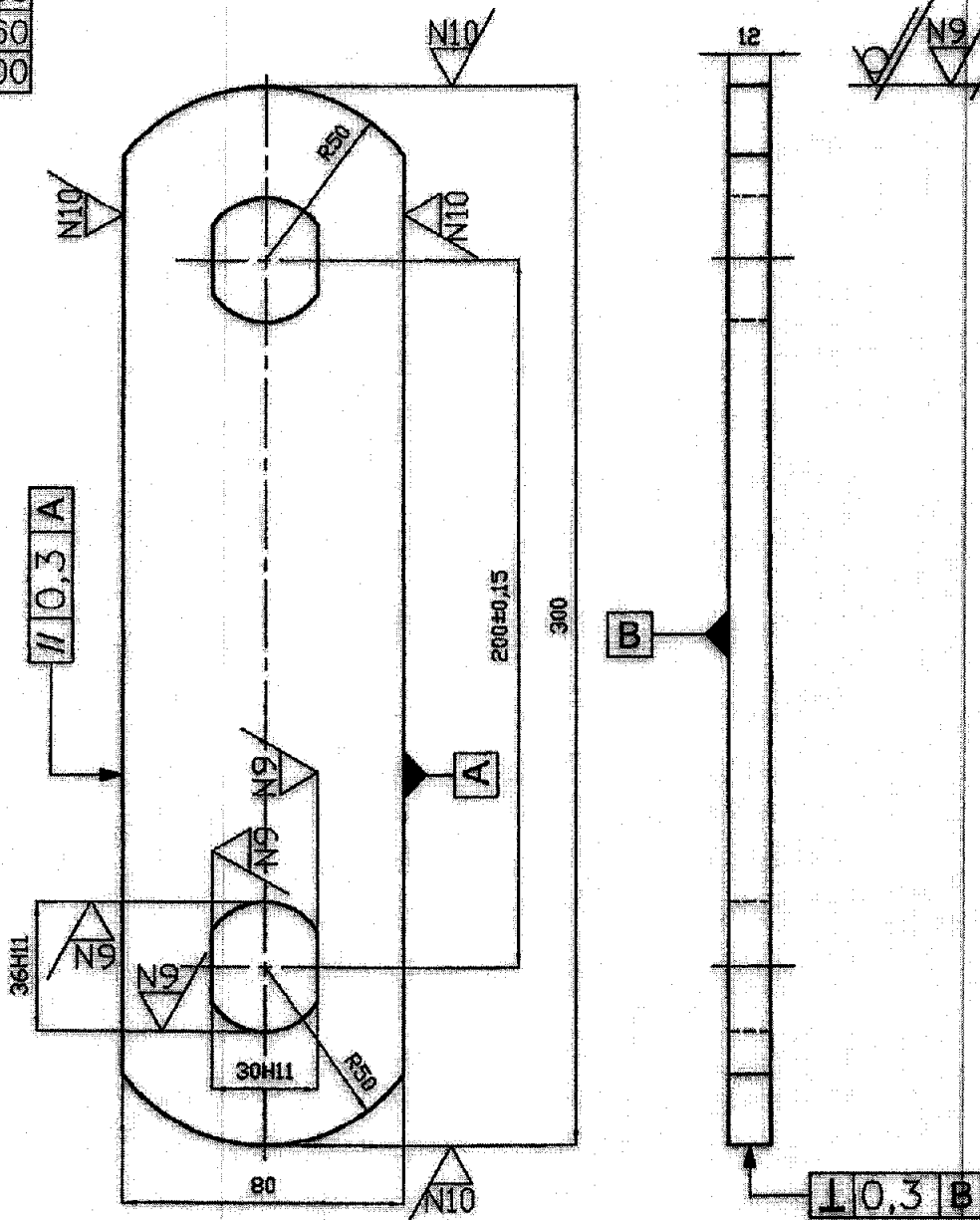
kom. br.	NAZIV-PRSTEN	POZIC.	MATERIJAL Č. 0147	dim. Ø37/Ø70	težina	standard
	datum	prezime i ime	potpis	OGRANAK TE-KO KOSTOLAC, A		
konstruisao:	13.9.17.	VELICKOVIC				
crtao:	14.9.17.	JANKOVIC	Jankovic A			
pregledao:	14.9.17.	CVETKOVIC	[Signature]			
overio:	14.9.17.			mesto ugradnje: LAHČASTI DOZATOR broj glavnog sklopa: 22.4112.98.147 zamena sa brojem:		
merilo:	P R S T E N				broj crteža: 43.4112.01.899	

ø16h9	+0,000
	-0,043



4	ČIVIJA ø16h9	M	C 45	ø16x40		
kom.	naziv	poz.	materijal	dimenzije	težina	standard
	datum	prezime i ime	potpis	OGRANAK TE-KO KOSTOLAC, A		
konstruisao:	15.9.17.	VELIČKONIĆ				
crtao:	15.9.17.	VELIČKONIĆ				
pregledao:	15.9.17.	CVETKONIĆ	<i>[Signature]</i>			
overio:	15.9.17.	CVETKONIĆ		broj glavnog sklopa: 22.4112.98.147		
mesto ugradnje: DOZATOR UGĀJA TE A1, A2				zamena sa brojem:		
merilo:	C I V I J A			broježa: 43.4112.01.901		

∅30H11	+0,130
	-0,000
∅36H11	+0,160
	-0,000

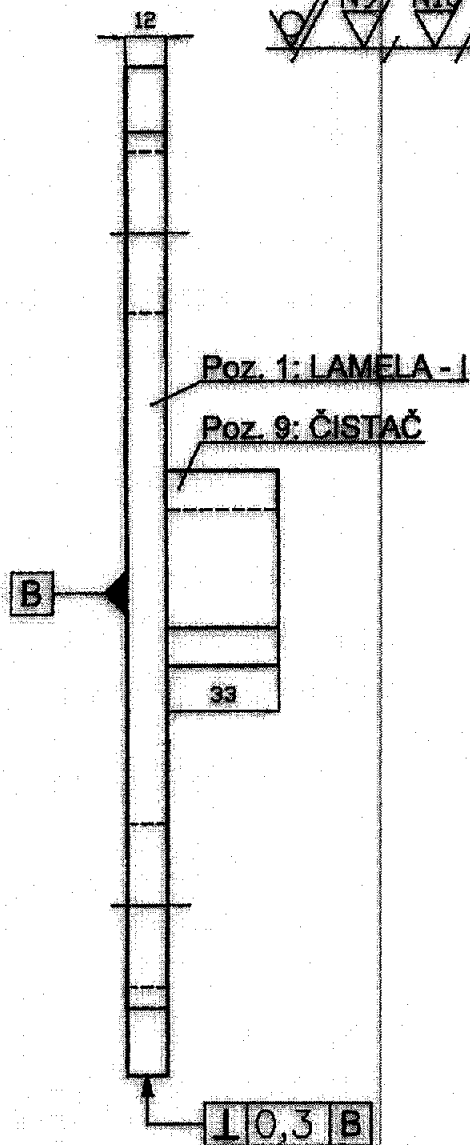
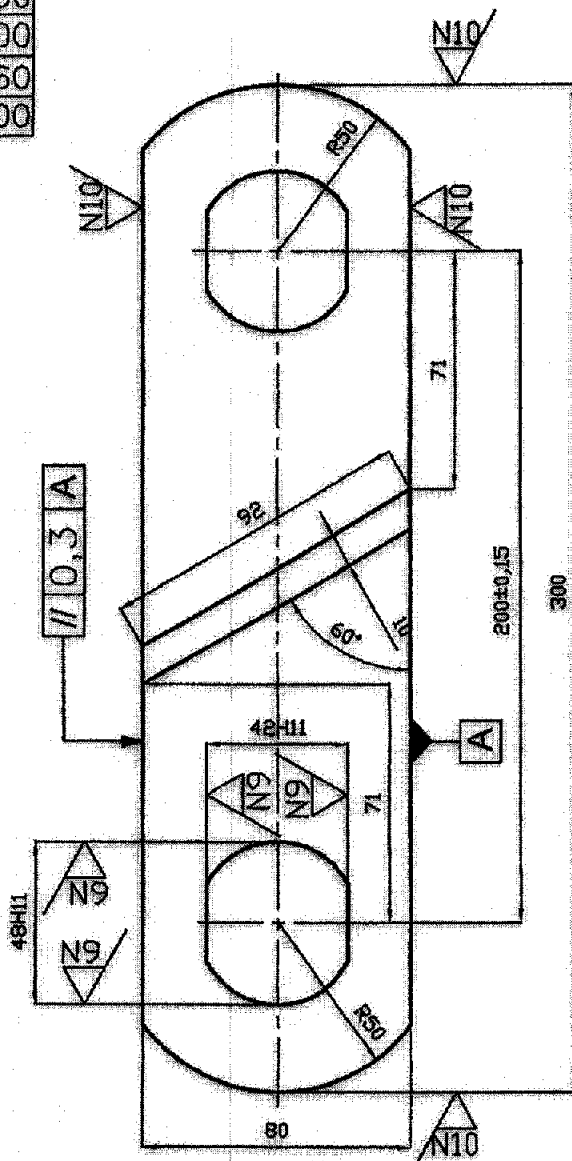


- Sve konturne ivice ručno obrusiti 0,2 - 0,5/45°

S355J2+H-EN
RN 018/2018 - 228 kom.

475	Spoljašnji članak II	4	Č. 0562	12 mm		
kom.	naziv	poz.	materijal	dimenzije	težina	standard
	datum	prezime i ime	potpis	OGRANAK TE-KO KOSTOLAC, A		
konstruisao:	18. 9. 17	VELICKOVIĆ				
ortao:	18. 9. 17					
pregledao:	18. 9. 17	CVETKOVIC				
overio:	18. 9. 17					
mesto ugradnje:	LAHČASTI DOZATOR			broj glavnog sklopa: 22.4112.92.147		
merilo:	SPOLJAŠNI ČLANAK			zamena sa brojem:		
				broj crteža: 43.4112.01.902		

∅42H11	+0,160
	-0,000
∅48H11	+0,160
	-0,000

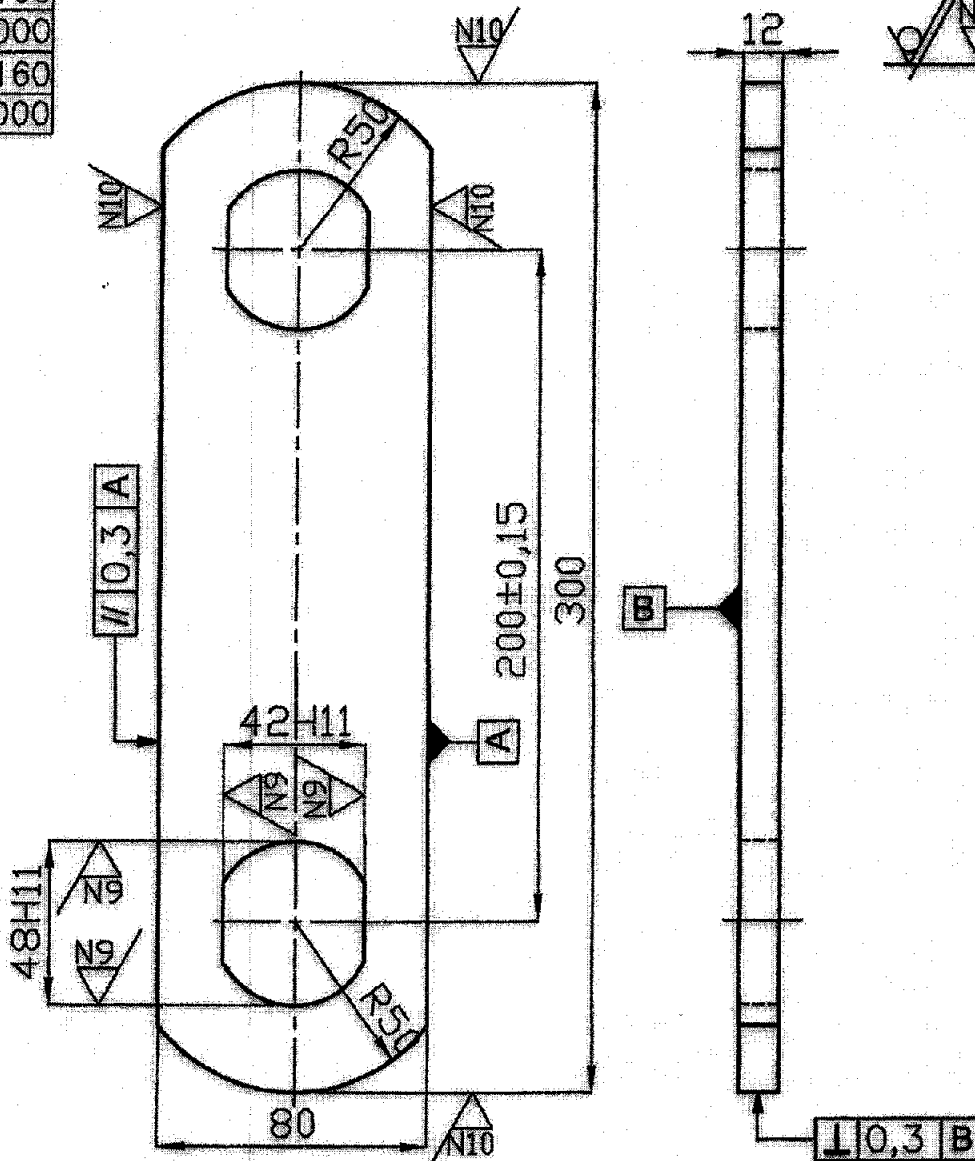


- Sve konturne ivice ručno obrusiti 0,2 - 0,5/45°

RN 018/2018 - 57 kom. 5355J2+H - EU

57	Lamela-11,50 des. ČISTAČ	2D	Č. 0562	12 mm		
kom.	naziv	poz.	materijal	dimenzije	težina	standard
	datum	prezime i ime	potpis			
konstruisao:	18.9.17.	VELIČKOVIC				
crtao:	18.9.17.	-/-				
pregledao:	18.9.17.	CVETKOVIC				
overio:	18.9.17.	-/-				
mesto ugradnje:	LAKTAŠTI DOZATOR			broj glavnog sklopa:	22.4112.98.147	
merilo:	LAMELA SA DESNIM ČISTAČEM			zamena sa brojem:		
				broj crteža:	43.4112.01.903	

∅42H11	+0,160
	-0,000
∅48H11	+0,160
	-0,000



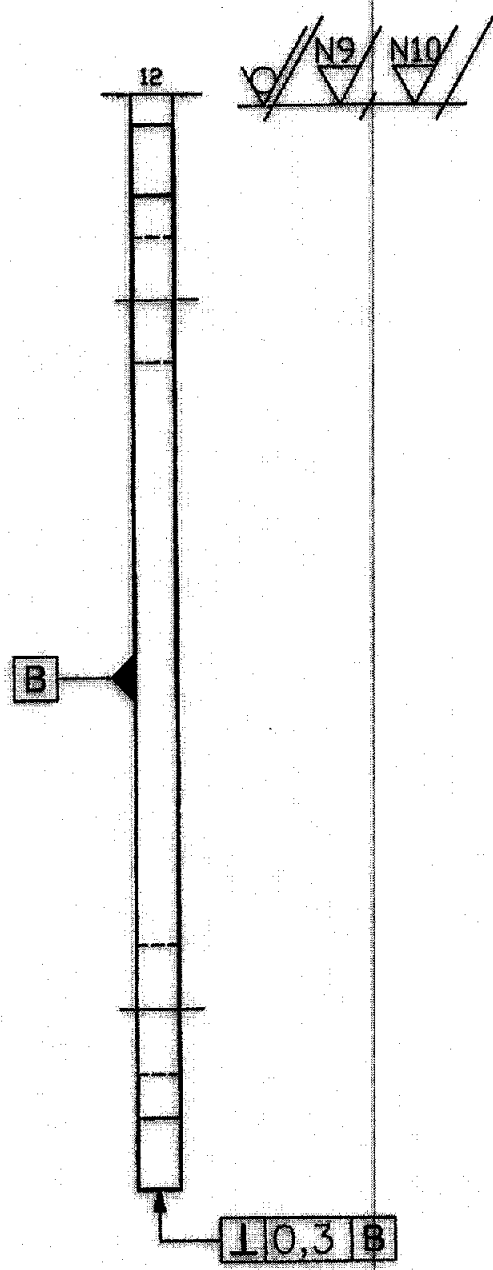
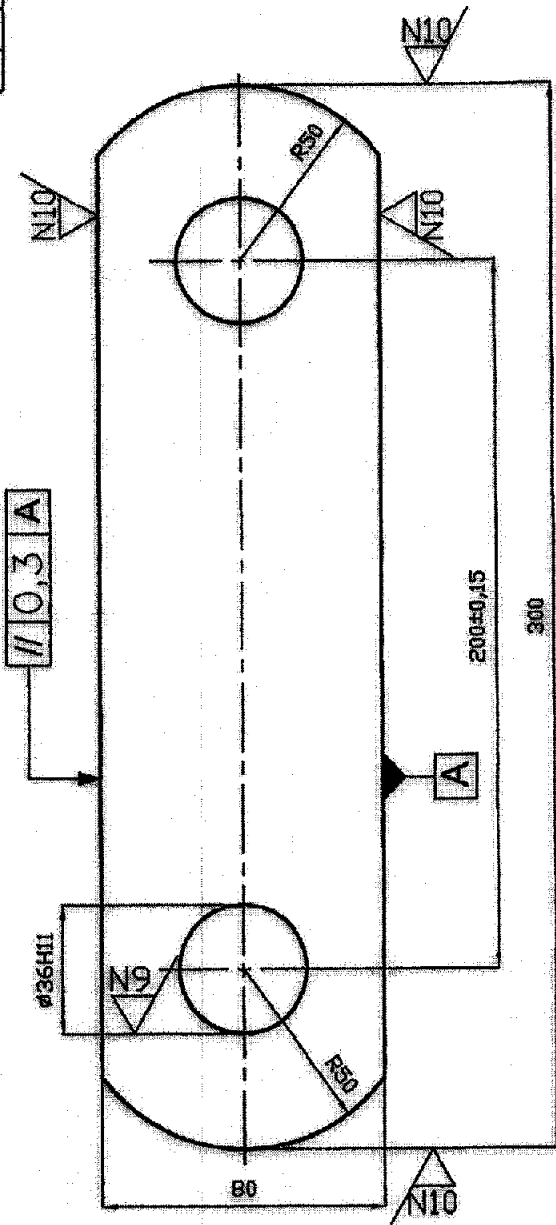
- Sve konturne ivice ručno obrusiti 0,2 - 0,5/45°

S355J2+H-EN

RN 018/2018 - 342 kom.

342	Lamela-1	1.	Č. 0562	12mm		
Kom.	naziv	poz.	materijal	dimenzije	težina	standard
	datum	prezime i ime	potpis	OGRANAK TE-KO KOSTOLAC A		
konstruisao:	19.9.17	VEUČKOVIC				
crtao:	19.9.17	JANKOVIC A	Jankovic A			
pregledao:	19.9.17	CVETKOVIC				
oveno:	19.9.17	CVETKOVIC				
mesto ugradnje:	LANCASTI DOZATOR			broj glavnog sklopa:	22.4112.98.147	
merilo:	L A M E L A			zamena sa brojem:		
				brojeva:	43.4112.01.905	

ø36H11	+0,160
	-0,000

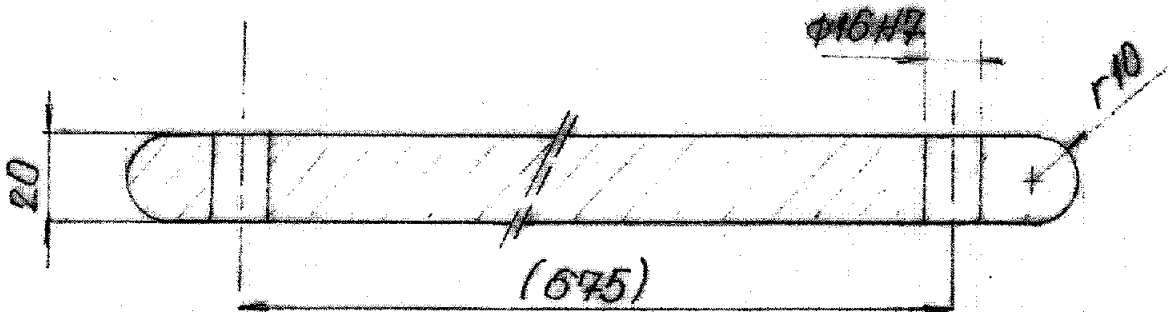
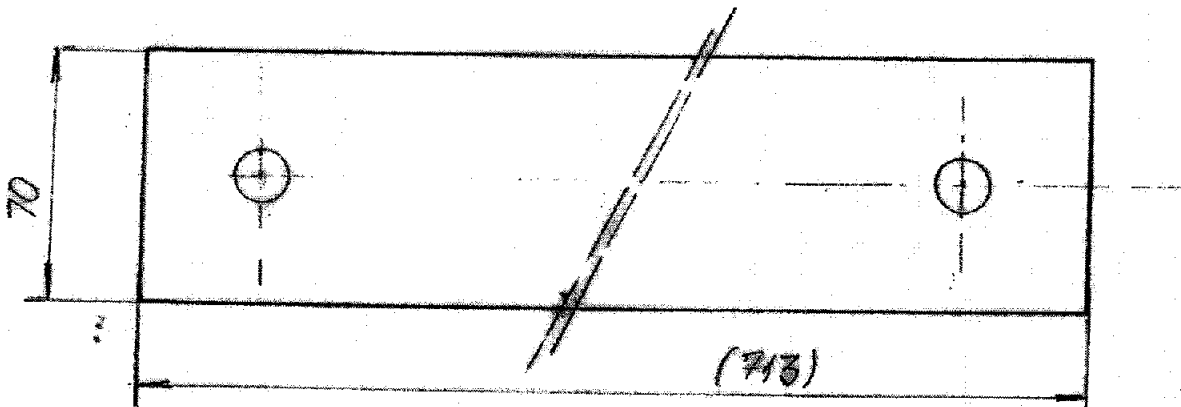


- Sve konturne ivice ručno obrusiti 0,2 - 0,5/45°

S355J2+H-EN
RN 018/2018 - 228 kom.

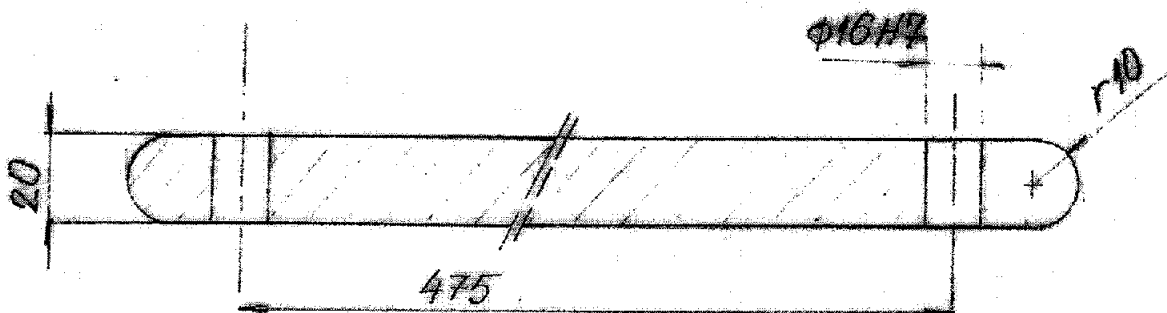
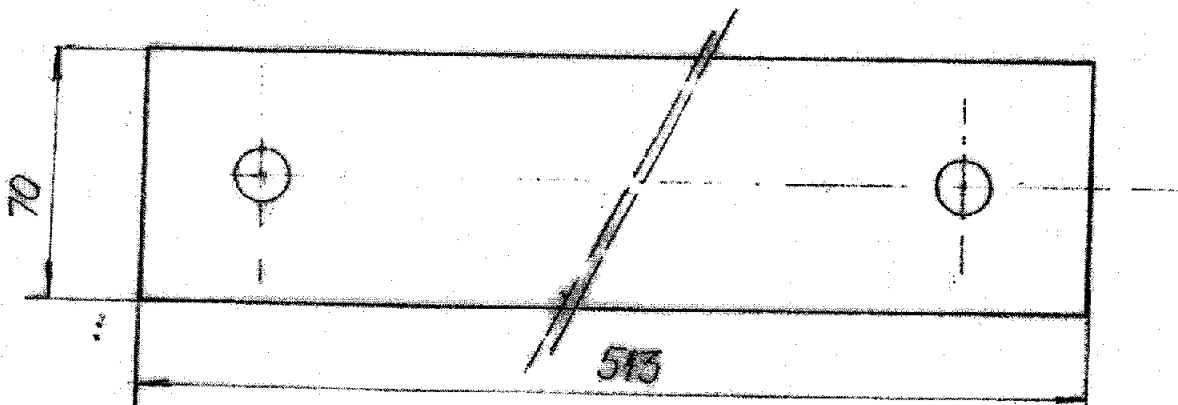
228	Spoljasnji članak 1	3	Č.0562	12 mm		
kom.	naziv	poz.	materijal	dimenzije	težina	standard
	datum	prezime i ime	potpis	OGRANAK TE-KO KOSTOLAC		
konstruisao:	19.9.17	VELICKOVIC				
crtao:						
pregledao:	14.9.17	CVETKOVIC	<i>[Signature]</i>			
overio:				broj glavnog sklopa: 22.4112.98.147		
mesto ugradnje: LAČASTI DOZATOR				zamena sa brojem:		
merilo:	SPOLJAŠNJI ČLANAK			broj crteža: 43.4112.01.906		

101549	70,016
	0



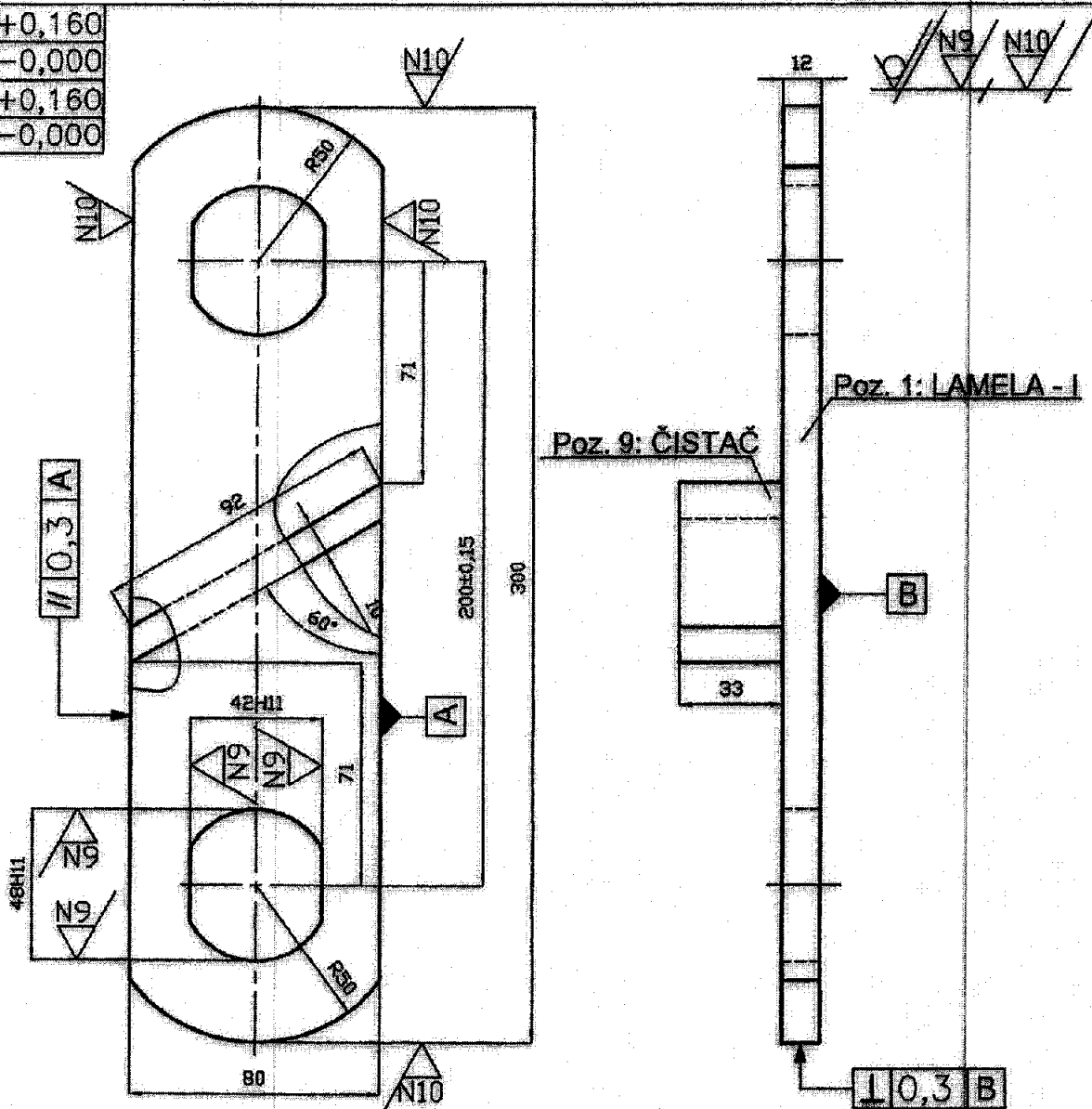
			Č. 0361			
kom.	naziv	poz.	materijal	dimenzije	težina	standard
	datum	prezime i ime	potpis	OGRANAK TE-KO KOSTOLAC 'A'		
konstruisao:	11.10.17.	VELIČKOVIC	<i>[Signature]</i>			
crtao:	11.10.17.	VELIČKOVIC	<i>[Signature]</i>			
pregledao:	12.10.17.	CVETKOVIC	<i>[Signature]</i>			
overo:	12.10.17.	CVETKOVIC	<i>[Signature]</i>			
mesto ugradnje: DOZATOR 210 MW				broj glavnog sklopa:		
merilo:		GREBAČ		zamera sa brojem:		
				br.crtaza 43.4112.01.919		

Ø16 H9 / 1 0,016 / 0



		7	Č. 0361			
kom.	naziv	poz.	materijal	dimenzije	težina	standard
	datum	prezime i ime	potpis	OGRANAK TE-KO KOSTOLAC 'A'		
konstruisao:	11. 10. '17.	VELIČKOVIC	<i>[Signature]</i>			
crtao:	11. 10. '17.	VEUČKOVIC	<i>[Signature]</i>			
pregledao:	12. 10. '17.	CVETKOVIC	<i>[Signature]</i>			
overio:	12. 10. '17.	CVETKOVIC	<i>[Signature]</i>			
mesto ugradnje: DODAVAC 100 MW				broj glavnog sklopa:		
merilo: GREBAČ				zamena sa brojem:		
				br. crteža: 43.4112.01.920		

∅42H11	+0,160
	-0,000
∅48H11	+0,160
	-0,000



- Sve konturne ivice ručno obrusiti 0,2 - 0,5/45°

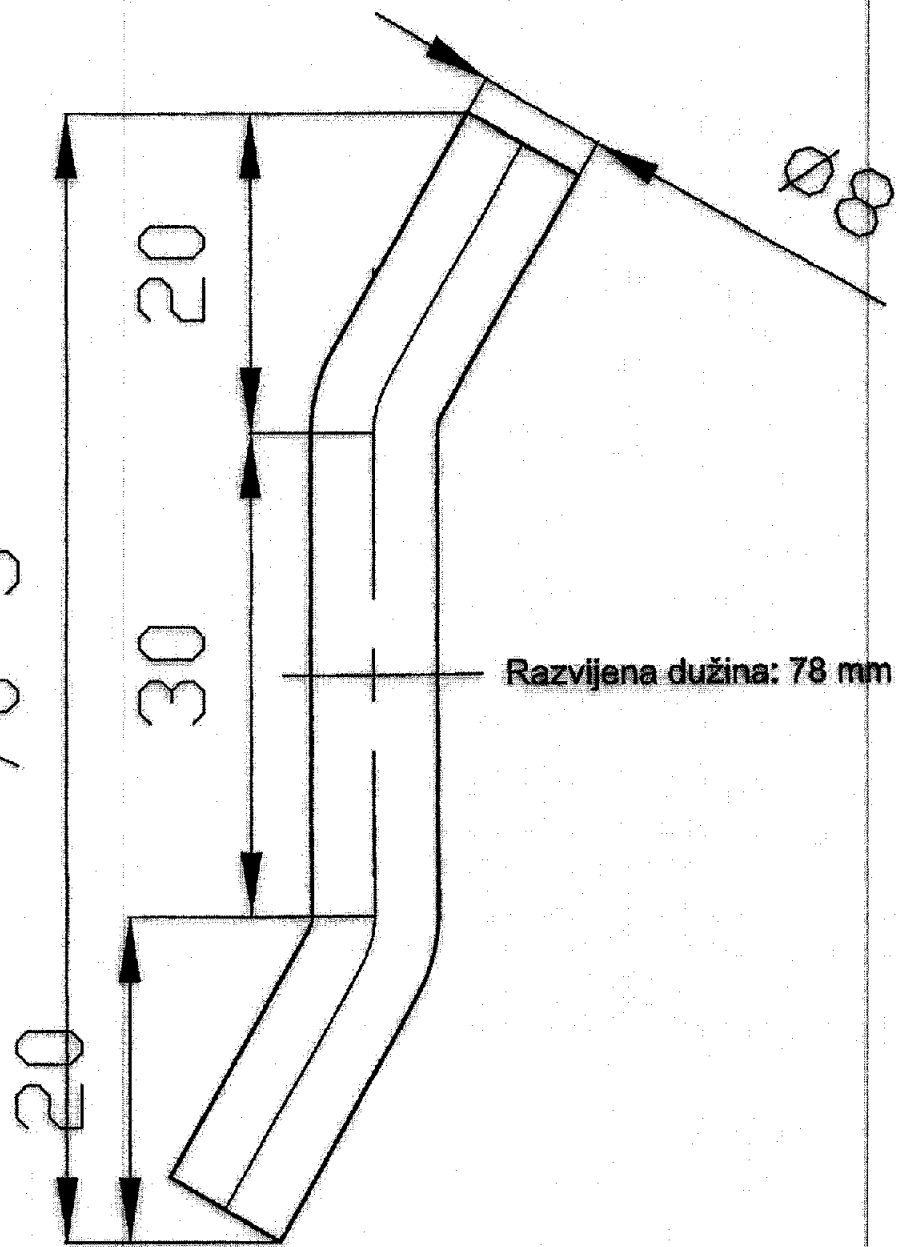
S355J2+H-E4

RN 018/2018 - 57 kom.

kom.	naziv	poz.	materijal	dimenzije	težina	standard
57	lamela-11 sa levim čistačem	2L	Č.0562	12 mm		
datum		prezime i ime		potpis		
konstruisao:	5.9.18	VELICKOVIC				
crtao:	5.9.18	Jadlovnik		Jadlovnik		
pregledao:	5.9.18	CVETKOVIC				
overio:	5.9.18					
mesto ugradnje: LAHČASTI DOZATOR				broj glavnog sklopa: 22.4112.98.147		
merilo: LAMELA SA LEVIM ČISTAČEM				VERZAN sa brojem: 43.4112.01.503		
				broj crteža: 43.4112.01.929		

OGRANAK
TE-KO
KOSTOLAC

70-3



Razvijena dužina: 78 mm

Napomena:

Krajeve osigurača zagrijati i saviti pri montaži

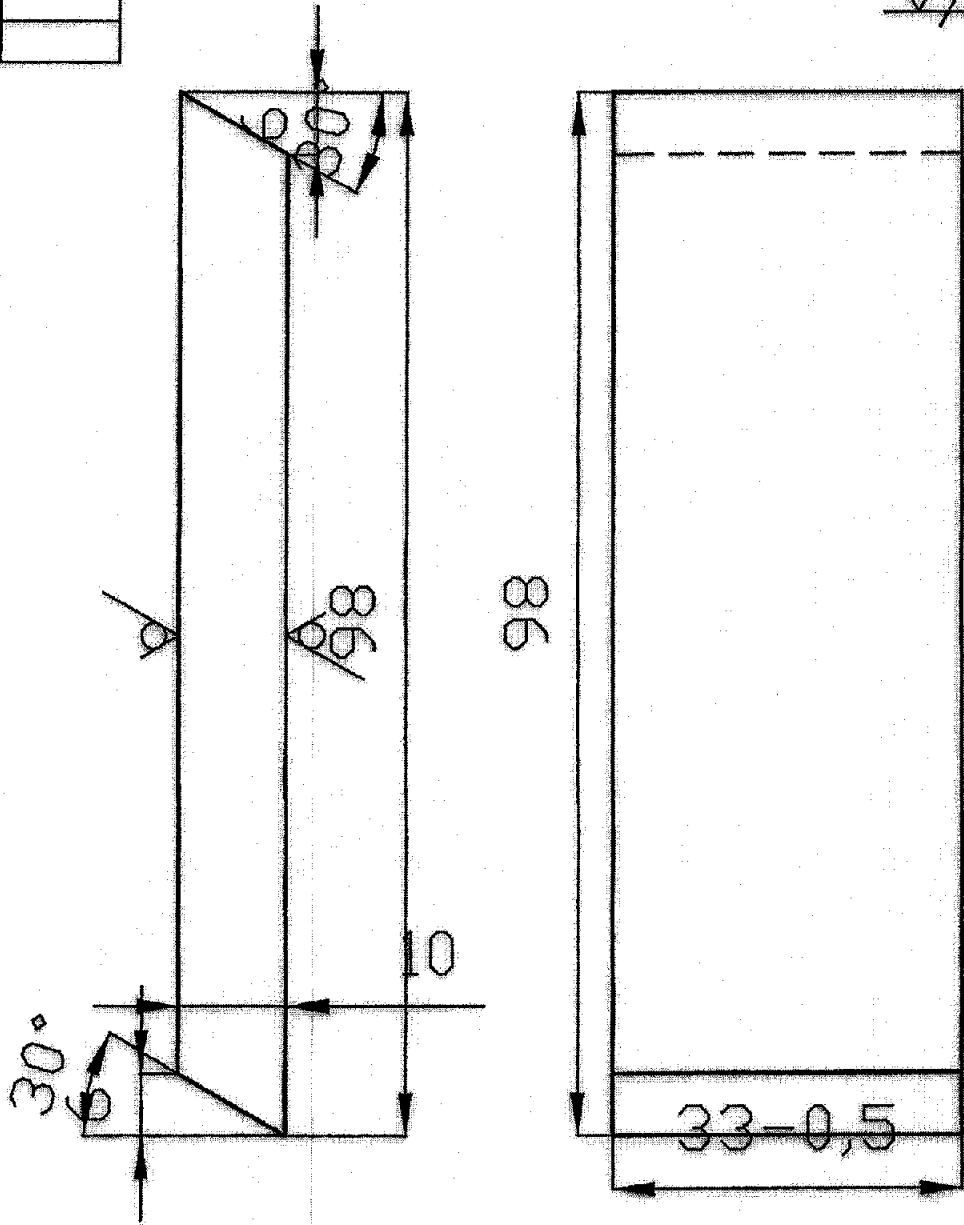
Služi za lance:

S235 JRG2 - EN

1. Lanac 22. 4112.98. 83/A R (45 m).....456 komada.....RN 018/2018

kom.	naziv	poz.10	materijal	č.0361	dimenzije	težina	standard
	datum	prezime i ime	potpis		OGRANAK TE-KO KOSTOLAC, A		
konstruisao:	5.9.18.	VELICKOVIC					
crtao:	5.9.18.	JANKOVIC	Janković A.				
pregledao:	5.9.18.	CVETKOVIC	CVETKOVIC				
overio:	5.9.18.	CVETKOVIC	CVETKOVIC		mesto ugradnje: LANCISTI DOZATOR		
broj glavnog sklopa:	22.4112.98.147						
zamena sa brojem:							
broj crteža:	43.4112.01.930						
merilo:	OSIGURAC						

N11 / ∇ / ∇ /



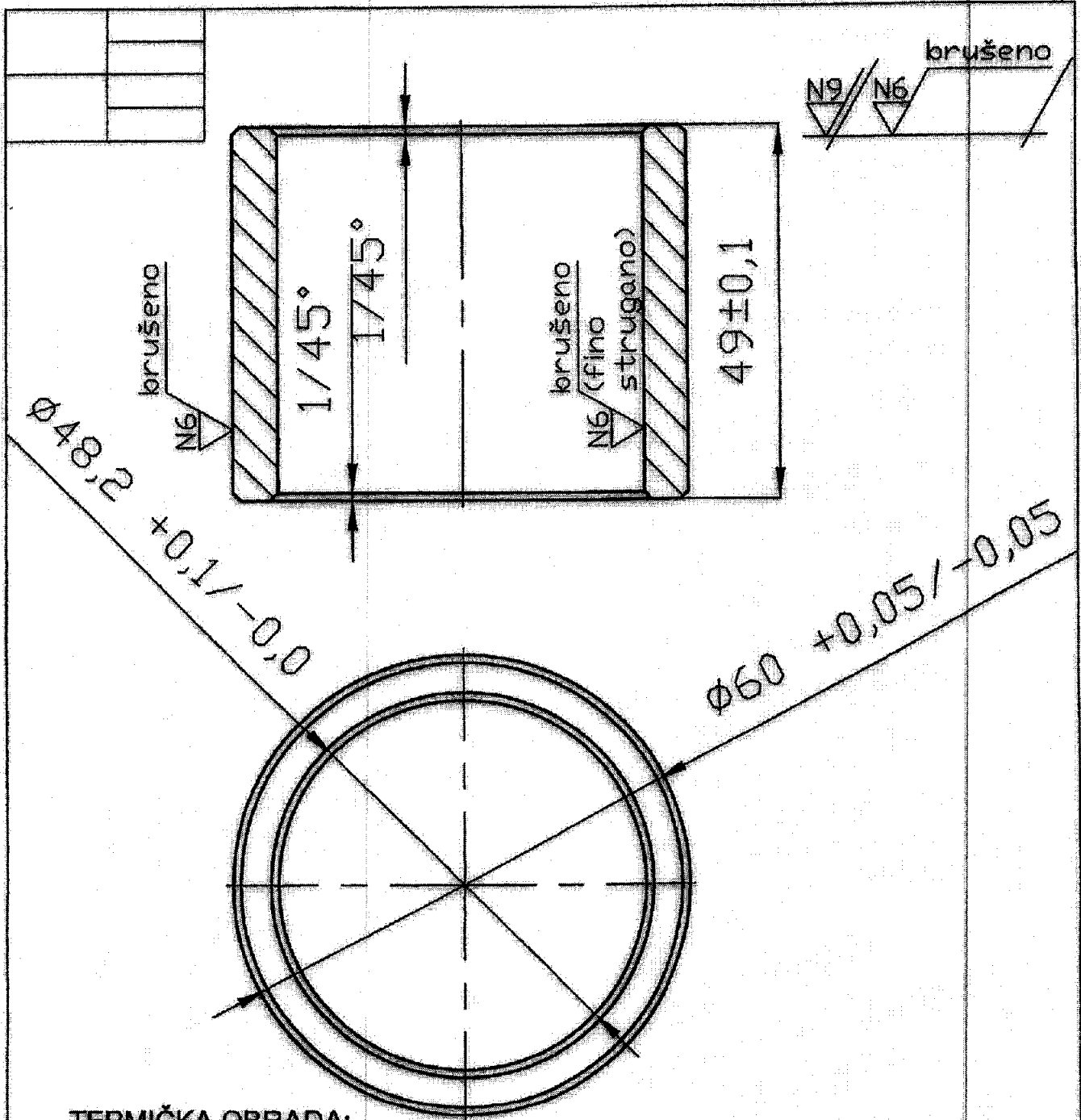
- Sve konturne ivice ručno obrusiti 0,2 - 0,5/45°

Služi za lance:

S235 JRG2 - EN

1. Lanac 22. 4112.98. 83/A R (45 m).....114 komada.....RN 018/2018

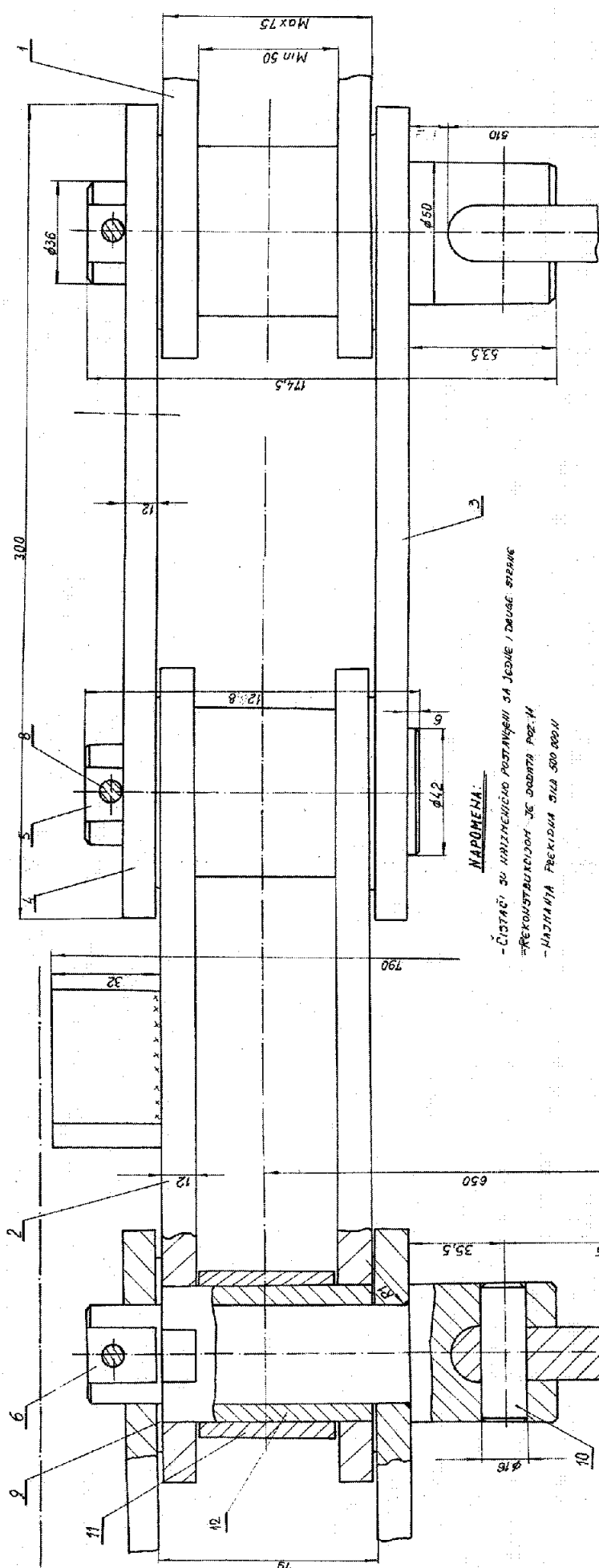
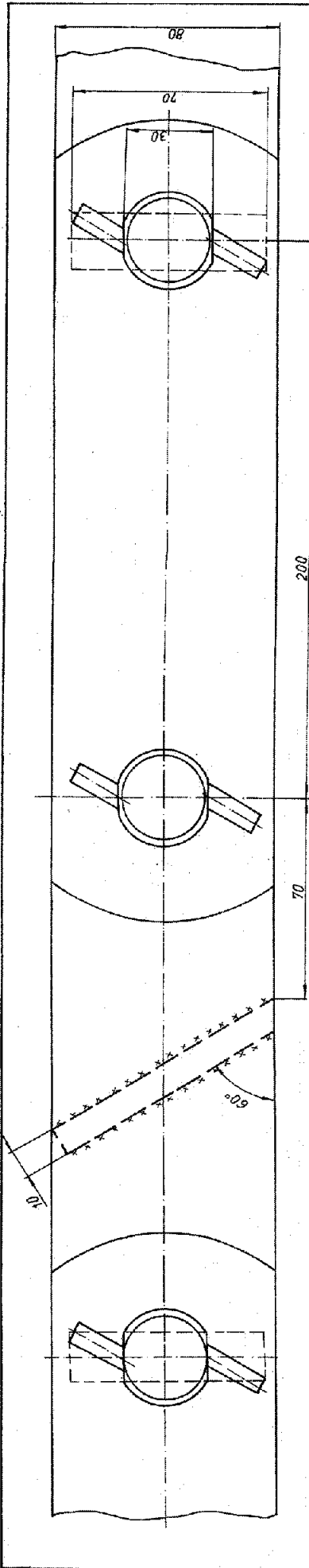
kom.	naziv	poz. 9	materijal Č. 0361	dimenzije	težina	standard
	datum	prezime i ime	potpis	OGRANAK TE-KO KOSTOLAC, *		
konstruisao:	05. 9. 18	VELIČKOVIC				
crtao:	05. 9. 18	JANKOVIC	<i>Jankovic</i>			
pregledao:	05. 9. 18	CVETKOVIC	<i>CV</i>			
overio:	5. 9. 18	CVETKOVIC				
mesto ugradnje: LAHČASTI DOZATOR				broj glavnog sklopa: 22. 4112. 98. 147		
merilo:		ČISTAČ		zamena sa brojem:		
				broj crteža 43. 4112. 01. 931		



TERMIČKA OBRADA:

CEMENTIRATI na DUBINU 0,8 do 1,0 mm, KALITI na TVRDOĆU 55±2 HRC

8	Čaura - rolnica	7	16MnCr5	Ø70 x 49	0,39/kom	
kom.	naziv	poz.	materijal	dimenzije	težina	standard
	datum	prezime i ime	potpis	OGRANAK TE-KO KOSTOLAC, A		
konstruisao:	16.3.85	STOICEVIC V	<i>[Signature]</i>			
crtao:	16.3.85	STOICEVIC V	<i>[Signature]</i>			
pregledao:	17.3.85	VRATOVIĆ	<i>[Signature]</i>			
overio:	12.3.85			broj glavnoj sklopa: 22.4112.98.147		
mesto ugradnje: TRANSPORTNI LAMAC DOZATORA				zamena sa brojem:		
merilo:		ČAURA		br. crteža: 43.4112.02.678		



NAPOMENA.

- ČISTIAČI SU NIŽIJE NEGO POSTAVLJENI SA JEDNE I DRUGE STRANE
- REKONSTRUKCIJOM JE DODATA POZ. 11
- NAZIVNA PREKIDNA SILA 500 000 V

KOD	NAZIV	MATERIJAL	DIMENZije		Količina	Ukupno
			Širina	Debljina		
1	ČLANAK	P	40	50	50	50
2	ČLANAK	P	40	50	50	50
3	ČLANAK	P	40	50	50	50
4	ČLANAK	P	40	50	50	50
5	ČLANAK	P	40	50	50	50
6	ČLANAK	P	40	50	50	50
7	ČLANAK	P	40	50	50	50
8	ČLANAK	P	40	50	50	50
9	ČLANAK	P	40	50	50	50
10	ČLANAK	P	40	50	50	50
11	ČLANAK	P	40	50	50	50
12	ČLANAK	P	40	50	50	50

MATERIJAL		MATERIJAL	
1	ČLANAK	1	ČLANAK
2	ČLANAK	1	ČLANAK
3	ČLANAK	1	ČLANAK
4	ČLANAK	1	ČLANAK
5	ČLANAK	1	ČLANAK
6	ČLANAK	1	ČLANAK
7	ČLANAK	1	ČLANAK
8	ČLANAK	1	ČLANAK
9	ČLANAK	1	ČLANAK
10	ČLANAK	1	ČLANAK
11	ČLANAK	1	ČLANAK
12	ČLANAK	1	ČLANAK

MATERIJAL		MATERIJAL	
1	ČLANAK	1	ČLANAK
2	ČLANAK	1	ČLANAK
3	ČLANAK	1	ČLANAK
4	ČLANAK	1	ČLANAK
5	ČLANAK	1	ČLANAK
6	ČLANAK	1	ČLANAK
7	ČLANAK	1	ČLANAK
8	ČLANAK	1	ČLANAK
9	ČLANAK	1	ČLANAK
10	ČLANAK	1	ČLANAK
11	ČLANAK	1	ČLANAK
12	ČLANAK	1	ČLANAK

MATERIJAL		MATERIJAL	
1	ČLANAK	1	ČLANAK
2	ČLANAK	1	ČLANAK
3	ČLANAK	1	ČLANAK
4	ČLANAK	1	ČLANAK
5	ČLANAK	1	ČLANAK
6	ČLANAK	1	ČLANAK
7	ČLANAK	1	ČLANAK
8	ČLANAK	1	ČLANAK
9	ČLANAK	1	ČLANAK
10	ČLANAK	1	ČLANAK
11	ČLANAK	1	ČLANAK
12	ČLANAK	1	ČLANAK

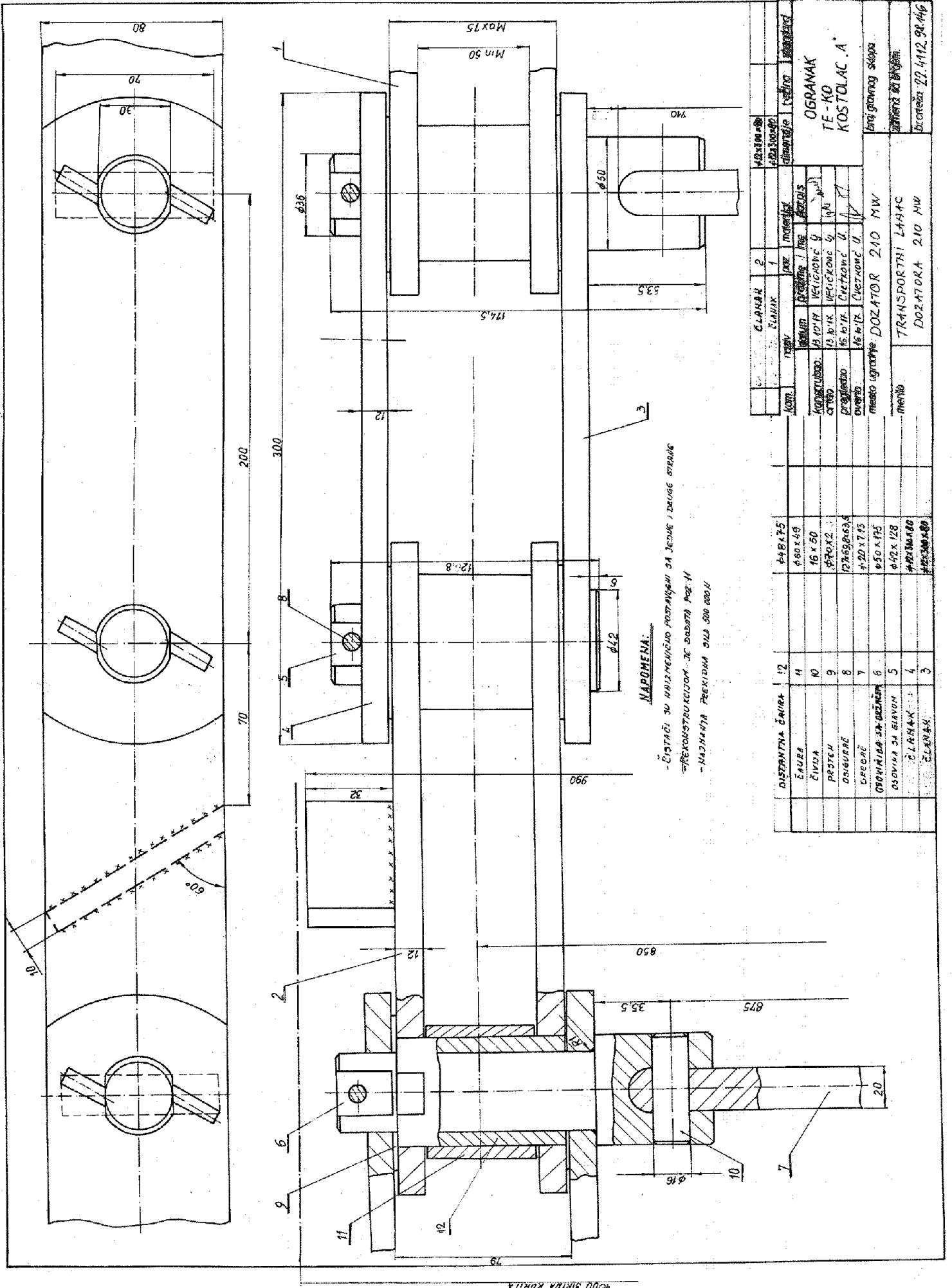
OGRAVAK
TE-KO
KOSTOLAC, A.

PROJEKTOVANJE: DODAVAC 100 MW

TRANSPORTNI LAHAC

DODAVACA 100 MW

BR. CRTEGA: 20.412.08.447



NAPOМЕНА:

- ДИТАЦИ СУ НАПИСАНИ ПОСТАВЉЕНИ СА ЈЕДНЕ И ДРУГЕ СТРАНЕ
- РЕКОНСТРУКЦИЈАМ ЈЕ ДАНАТА ПОС.ИИ
- НАДМАНА ПРЕКИДИМ ДИО 500 000/И

Ком. број	Име материјала	Класификација		Лично	Значајност
		Сврха	Материјал		
1	ЧЕЛНАК	1	1		
2	ЧЕЛНАК	2	2		
3	ЧЕЛНАК	3	3		
4	ЧЕЛНАК	4	4		
5	ЧЕЛНАК	5	5		
6	ЧЕЛНАК	6	6		
7	ЧЕЛНАК	7	7		
8	ЧЕЛНАК	8	8		
9	ЧЕЛНАК	9	9		
10	ЧЕЛНАК	10	10		
11	ЧЕЛНАК	11	11		
12	ЧЕЛНАК	12	12		

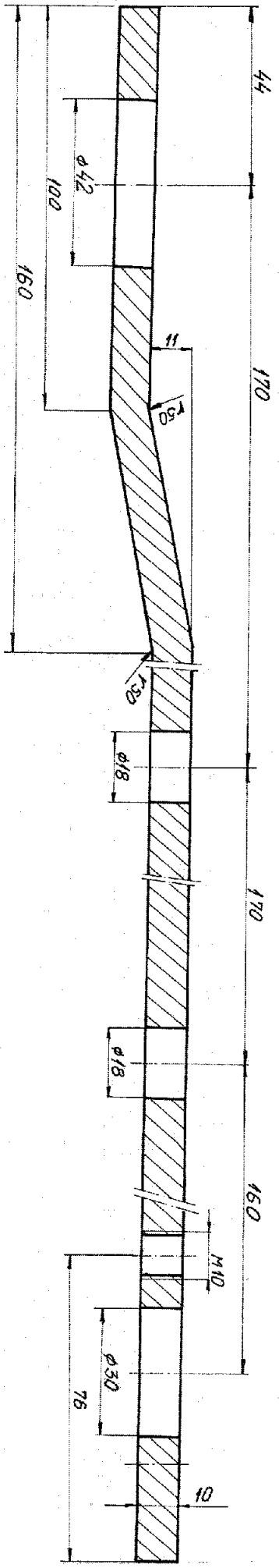
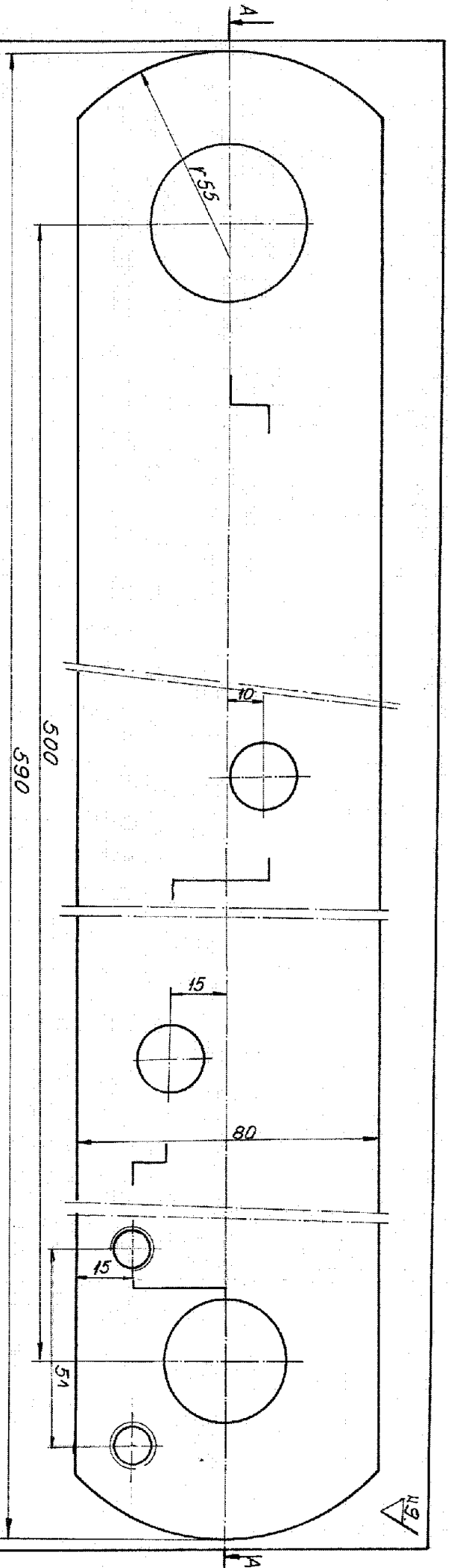
ДИСТАНТНА ЦИЈА	ДИСТАНТНА ЦИЈА	ДИСТАНТНА ЦИЈА	ДИСТАНТНА ЦИЈА
1	1	1	1
2	2	2	2
3	3	3	3
4	4	4	4
5	5	5	5
6	6	6	6
7	7	7	7
8	8	8	8
9	9	9	9
10	10	10	10
11	11	11	11
12	12	12	12

OGRANAK
TE-KO
KOSTOLAC.A.

Број главног списка
Број главног списка
Број главног списка
Број главног списка
Број главног списка

DOZATOR 210 MW
TRANSPORTNI LAMAC
DOZATORA 210 MW

Број главног списка
Број главног списка
Број главног списка
Број главног списка
Број главног списка



КОМ.		НАЗВ.		С. 0562			
КОНСТРУКЦИОН.		АВТ.		ПРОВ. И ИСП.		ПОДПИС.	
УПРАВ.		И. ИЛИ ИСП.		И. ИЛИ ИСП.			
ИСПОЛ.		К. ОПЕБ		И. ИЛИ ИСП.			
ОБЪЕКТ		МЕСТО УСТАНОВКИ:					
МЕРКА:		ЦЕМЕНТ ЖАЛУЗА (ЖЕБ)					
		БРОЈ ДИТЕКТА:		33.7122.02.04			